



TB-04 模组用户手册

版本 1.0

Ai-Thinker Inc

Copyright (c) 2019

免责声明和版权公告

本文中的信息，包括供参考的 URL 地址，如有变更，恕不另行通知。

文档“按现状”提供，不负任何担保责任，包括对适销性、适用于特定用途或非侵权性的任何担保，和任何提案、规格或样品在他处提到的任何担保。本文档不负任何责任，包括使用本文档内信息产生的侵犯任何专利权行为的责任。本文档在此未以禁止反言或其他方式授予任何知识产权使用许可，不管是明示许可还是暗示许可。

文中提到的所有商标名称、商标和注册商标均属其各自所有者的财产，特此声明。

注意

由于产品版本升级或其他原因，本手册内容有可能变更。深圳市安信可科技有限公司保留在没有任何通知或者提示的情况下对本手册的内容进行修改的权利。本手册仅作为使用指导，深圳市安信可科技有限公司尽全力在本手册中提供准确的信息，但是深圳市安信可科技有限公司并不确保手册内容完全没有错误，本手册中的所有陈述、信息和建议也不构成任何明示或暗示的担保。

版本记录

日期	版本	作者	版本说明
2020.5.25	V1.0	刘泽	初始版本

目录

1 产品概述.....	4
1.1 产品特性.....	4
1.2 应用方案.....	4
2 模组接口.....	5
2.1 尺寸封装.....	5
2.2 管脚定义.....	5
2.3 启动模式.....	6
3 电气特性.....	7
3.1 最大额定值.....	7
3.2 建议工作环境.....	7
3.3 数字端口特征.....	7
3.4 功耗.....	8
3.5 发射功率.....	8
3.6 接收灵敏度.....	9
4 硬件指导.....	9
4.1 典型应用图.....	9
4.2 PCB 天线摆放说明.....	9
4.3 模组外围走线说明.....	10
4.4 GPIO 电平转换.....	10
4.5 电源参考设计.....	11
4.6 ADC 参考设计.....	11
4.7 回流焊炉温曲线.....	12
5 联系我们.....	12

1 产品概述

TB-04 无线模块是安信可科技自主研发设计的一系列高性价比蓝牙 SOC 模组。该系列模块是一种优化的单芯片解决方案，它集成了用于游戏控制器、移动支付和可穿戴设备应用的基带、无线电和闪存。TB-04 符合蓝牙版本 5.0 规格。芯片内部集成了 512KB 闪存方便用户定制软件开发。

安信可科技为客户提供完整的硬件、软件参考方案，以便缩短您的产品研发周期，为您节省成本投入。

1.1 产品特性

- BT5.0 , BLE Mesh
- 内部集成 32 位单片机
- 嵌入式 512 KB Flash
- 内置 48 KB SRAM
- 内置 14bit 高精度 ADC
- 支持 SPI(Master/slave) x1, UART , I2C , 6-channel PWM, timer x3

1.2 应用方案

- | | | |
|------------|----------|------------|
| ■ 家用电器 | ■ 工业无线控制 | ■ 可穿戴电子产品 |
| ■ 家庭自动化 | ■ 婴儿监控器 | ■ 无线位置感知设备 |
| ■ 智能插座、智能灯 | ■ IP 摄像机 | ■ 安全 ID 标签 |
| ■ Mesh 网络 | ■ 传感器网络 | ■ 无线定位系统信标 |

2 模组接口

2.1 尺寸封装

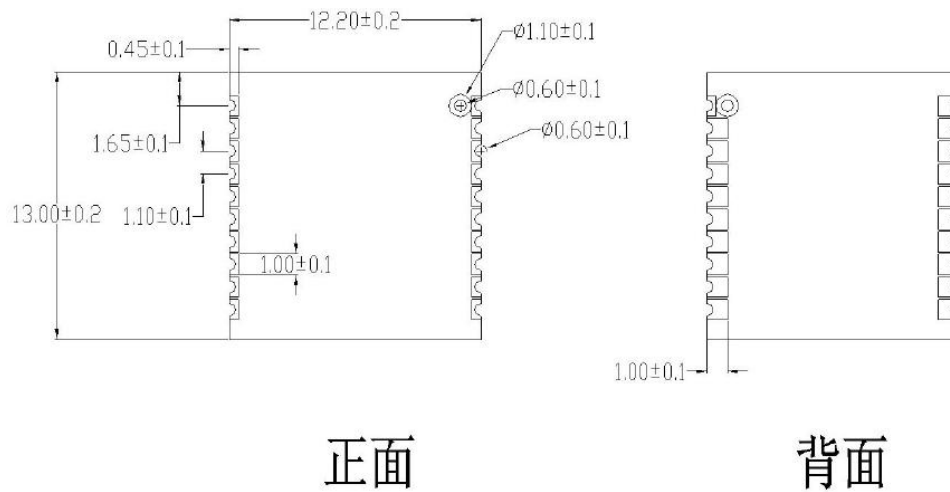


图 2.1 TB-04 管脚尺寸图

表 2.1 TB-04 模组尺寸对照表

模块型号	长 (mm)	宽 (mm)	高 (mm)	PAD 尺寸 (mm)	Pin 间距 (mm)	屏蔽壳 (mm)	板厚 (mm)
TB-04	13.0	12.2	2.3±0.2	0.8	1	2.3	0.8±0.1

2.2 管脚定义

表 2.2 TB-04 模块管脚功能定义

Pin 脚编号	Pin 脚 名称	备注
TB-04		
1	ANT	天线接口
2	RST	复位引脚
3	NC	NOT CONNECTED

4	C4	PWM2 输出/UART_CTS/PWM0 反向输出/SAR ADC 输入 /GPIO PC4
5	C1	I2C 串行时钟/ PWM1 反向输出/ pwm0 输出/GPIO PC1
6	C0	I2C 串行数据/ PWM4 反向输出/ UART_RTS / GPIO PC0
7	B7	SPI 数据输出/UART_RX/SAR ADC 输入/GPIO PB7
8	B6	SPI 数据输入 (I2C_SDA)/UART_RTS/SAR ADC 输入/GPIO PB6
9	B5	PWM5 输出/SAR ADC 输入/GPIO PB5
10	B4	PWM4 输出/SAR ADC 输入/GPIO PB4
11	3V3	3.3V 供电
12	GND	接地
13	RXD	PWM0 反向输出/UART_RX/GPIO PA0
14	TXD	PWM4 输出/UART_TX/SAR ADC 输入/GPIO PB1
15	SWS	单线从机
16	A1	GPIO PA1
17	D7	GPIO PD7/SPI 时钟 (I2C_SCK)
18	D4	GPIO PD4/单线主机/PWM2 反向输出
19	D3	PWM1 反向输出/GPIO PD3
20	D2	SPI 芯片选择 (低电平有效) /PWM3 输出/GPIO PD2

2.3 启动模式

表 2.3 TB-04 模组启动模式说明

- (1) TB-04 模组支持三线烧录模式，需正确连接 3V3-GND-SWS。
- (2) 支持串口烧录

3 电气特性

3.1 最大额定值

表 3.1 最大额定值

额定值	条件	值	单位
存储温度	-	-40 ~ 125	°C
最大焊接温度	-	250	°C
供电压	IPC/JEDEC J-STD-020	+2.7 ~ +3.6	V

3.2 建议工作环境

表 3.2 建议工作环境

工作环境	名称	最小值	典型值	最大值	单位
工作温度		-20	20	70	°C
供电电压	VDD	2.7	3.3	3.6	V

3.3 数字端口特征

表 3.3 数字端口特征

端口	名称	最小值	典型值	最大值	单位
输入逻辑电平低	VIL	-0.3	-	$0.25 * VDD$	V
输入逻辑电平高	VIH	$0.75 * VDD$	-	$VDD + 0.3$	V
输出逻辑电平低	VOL	N	-	$0.1 * VDD$	V
输出逻辑电平高	VOH	$0.8 * VDD$	-	N	V

注意：如无特殊说明，测试条件为：VDD = 3.3 V，温度为 20 °C。

3.4 功耗

所有测量均在没有 SAW 滤波器的情况下，于天线接口处完成。

表 3.4 功耗

模式	最小值	典型值	最大值	单位
Carrier @10dBm		21.25		mA
CarrierData @10dBm		21.32		mA
RXTest		6.26		mA
Standby		3.5		mA
Deep with retention		2.2		uA
Deep		0.9		uA

3.5 发射功率

表 3.5 RF 参数

Item	CH	Typ(avg.)	Max	Units
Maximum RF transmit power	2402	9.96	10	dBm
	2428	9.78	9.85	dBm
	2450	9.70	9.78	dBm
	2480	9.35	9.46	dBm

3.6 接收灵敏度

表 3.6 接收灵敏度

Item	CH	Typ(avg.)	Max	Units
Sensitivity	2402	-94	\	dBm
	2428	-94	\	dBm
	2450	-94	\	dBm
	2480	-94	\	dBm

4 硬件指导

4.1 典型应用图

注意：不建议使用 USB 转 TTL 的 3.3V 或 5V 进行供电，建议使用 2 节干电池或经过 LDO 转换后的 3.3V，强烈建议新手购买开发板。

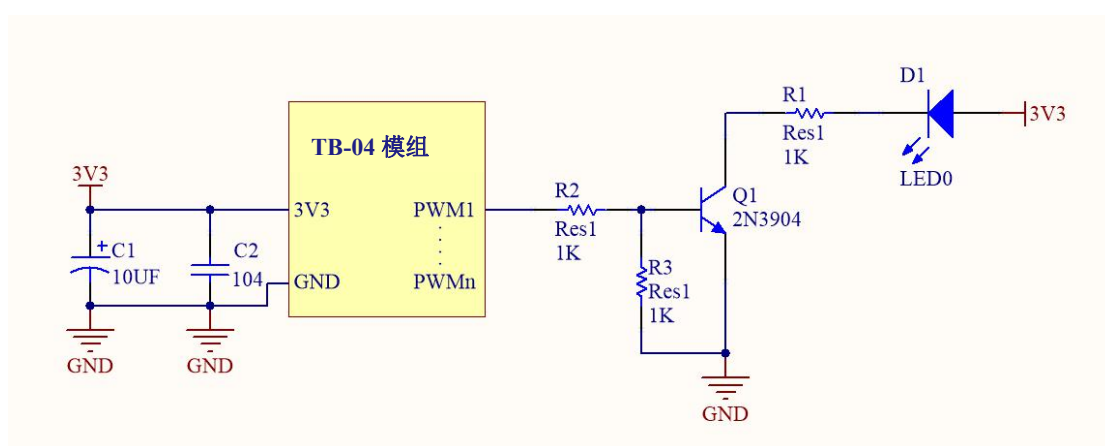


图 4.1 TB-04 典型应用图

4.2 PCB 天线摆放说明

TB-04 模组可以焊接到 PCB 板上。为了使终端产品获得最佳的射频性能，请注意根据本指南合理设计模组及天线在底板上的摆放位置。

方案 1（推荐）：

将模组沿 PCB 板边放置，且天线在板框外；

方案 2:

将模组沿 PCB 板边放置，天线沿板边放置且下方挖空；

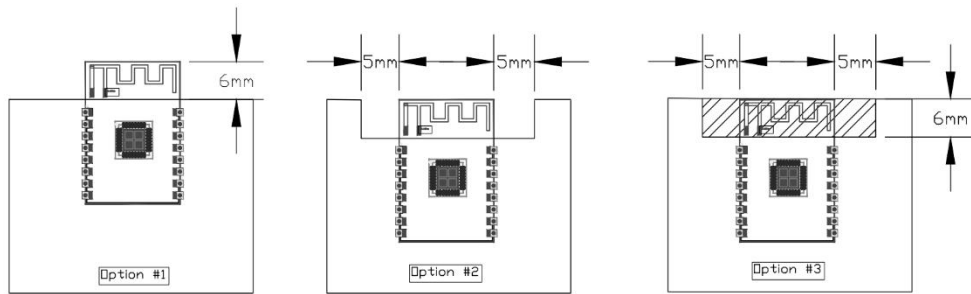


图 4.2 TB-04 天线摆放说明

4.3 模组外围走线说明

TB-04 模组集成了高速 GPIO 和外设接口，这可能会产生严重的开关噪声。如果一些应用对于功耗和 EMI 特性要求较高，建议在数字 I/O 线上串联 10~100 欧姆的电阻。这样可以在开关电源时抑制过冲，并使信号变得平稳。串联电阻也能在一定程度上防止静电释放（ESD）。

4.4 GPIO 电平转换

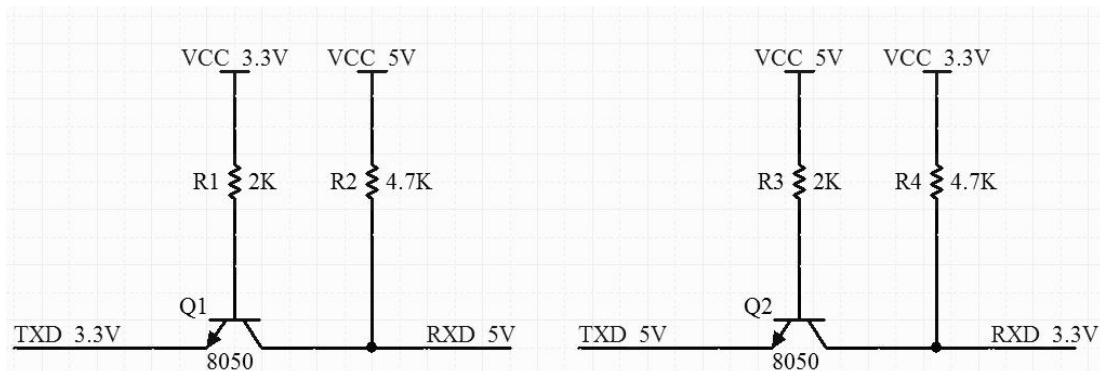


图 4.4 3.3V/5V 电平转换

4.5 电源参考设计

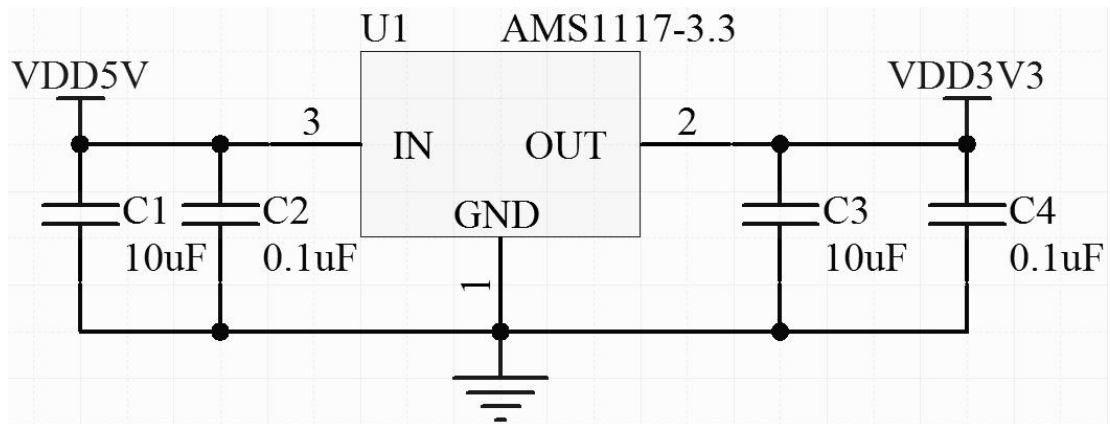


图 4.5 电源设计参考图

4.6 ADC 参考设计

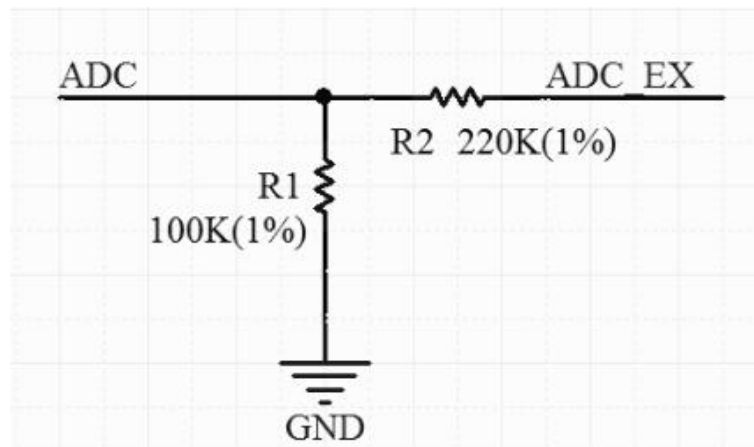


图 4.6 ADC 设计参考图

4.7 回流焊炉温曲线

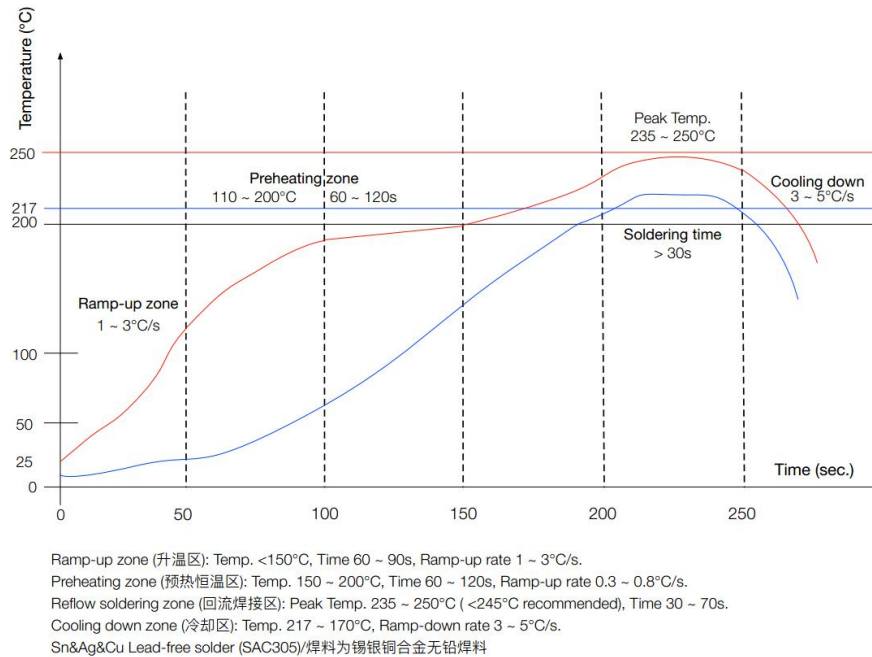


图 4.7 回流焊炉温曲线图

5 联系我们

官方官网: <https://www.ai-thinker.com>

开发 DOCS: <https://docs.ai-thinker.com>

官方论坛: <http://bbs.ai-thinker.com>

样品购买: <https://anxinke.taobao.com>

商务合作: sales@aithinker.com

技术支持: support@aithinker.com

公司地址: 深圳市宝安区西乡固戍华丰智慧创新港 C 栋 410

联系电话: 0755-29162996

