



# NF-02-PA (Si24R1)

## 规格书

版本 V1.0

版权©2021

## 免责声明和版权公告

本文中的信息，包括供参考的 URL 地址，如有变更，恕不另行通知。文档“按现状”提供，不负任何担保责任，包括对适销性、适用于特定用途或非侵权性的任何担保，和任何提案、规格或样品在他处提到的任何担保。本文档不负任何责任，包括使用本文档内信息产生的侵犯任何专利权行为的责任。本文档在此未以禁止反言或其他方式授予任何知识产权使用许可，不管是明示许可还是暗示许可。文中所得测试数据均为安信可实验室测试所得，实际结果可能略有差异。文中提到的所有商标名称、商标和注册商标均属其各自所有者的财产，特此声明。最终解释权归深圳市安信可科技有限公司所有。

## 注意

由于产品版本升级或其他原因，本手册内容有可能变更。深圳市安信可科技有限公司保留在没有任何通知或者提示的情况下对本手册的内容进行修改的权利。本手册仅作为使用指导，深圳市安信可科技有限公司尽全力在本手册中提供准确的信息，但是深圳市安信可科技有限公司并不确保手册内容完全没有错误，本手册中的所有陈述、信息和建议也不构成任何明示或暗示的担保。

## 文件制定/修订/废止履历表

版本	日期	制定/修订内容	制定	核准
V1.0	2021.06.01	首次制定	苏培洪	关宁

## 目录

1. 产品概述.....	5
1.1. 特性.....	5
2. 主要参数.....	6
2.1. 电气参数.....	7
2.2. 电气特性.....	7
2.3. 2.4G 射频性能.....	7
3. 外观尺寸.....	8
4. 管脚定义.....	9
5. 应用电路.....	10
5.1. 应用说明.....	10
6. 设计指导.....	10
6.1. 注意事项.....	10
6.2. 供电.....	11
6.3. 常见问题.....	11
7. 包装信息.....	13
8. 联系我们.....	13

## 1. 产品概述

NF-02-PA (Si24R1) 是一款无线收发一体的 2.4G 模块。模组内嵌 Si24R1 射频芯片和功放芯片，发射功率高达 20dBm；传输速率最高可达 2Mbps，采用标准的 SPI 通讯接口，具有高稳定性和高性价比。模组采用 2.54mm 标准插针接口，组装便捷，可以快速应用到各种终端产品上。

NF-02-PA (Si24R1) 适用于多种物联网场合，广泛应用于无线鼠标，无线遥控，体感设备，有源 RFID，NFC，低功耗自组网无线传感器节点等。

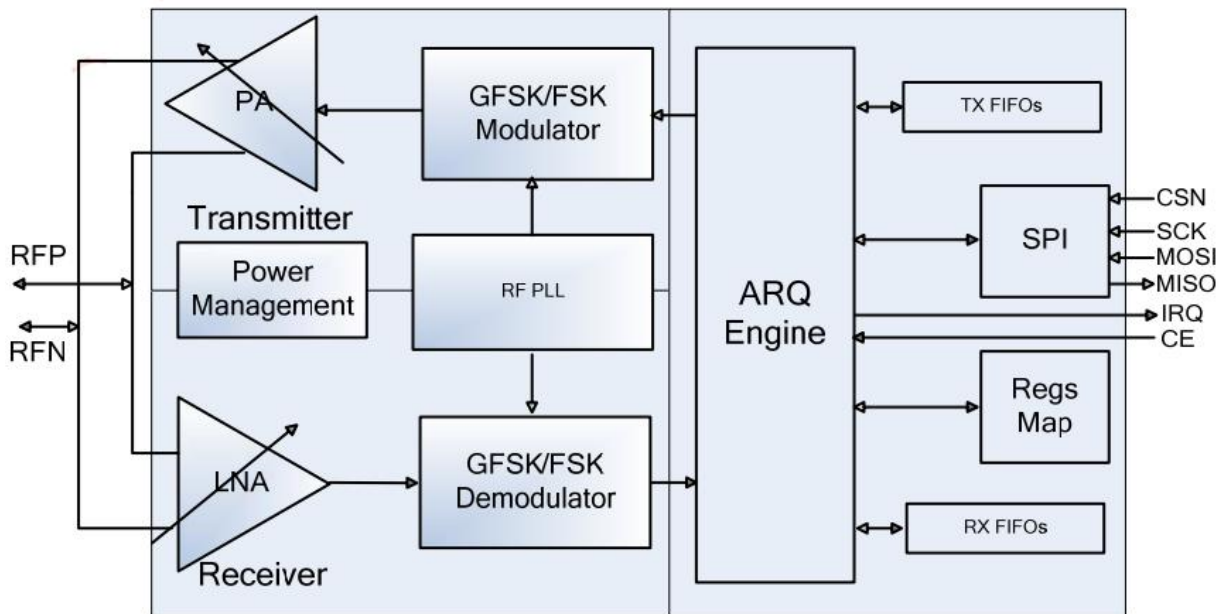


图 1 芯片架构图

### 1.1. 特性

- DIP-8 超小尺寸封装，简单易用
- 采用 GFSK/FSK 调制方式
- 支持 2Mbps/1Mbps/250Kbps 数据速率
- 宽电源电压范围：2.0~3.6V
- 信道：126 个 RF Channel
- 接收灵敏度：-96dBm@250kbps

- 最高发射功率：20dBm
- 采用四线 SPI 接口，速率可达 10Mbps
- 内部集成智能 ARQ 基带协议引擎
- 收发数据硬件中断输出
- 支持 1bit RSSI 输出

## 2. 主要参数

表 1 主要参数说明

模块型号	NF-02-PA (Si24R1)
封装	DIP-8
尺寸	40.8*15.3*19.0(±0.2)mm
天线形式	外接 SMA 天线
频谱范围	2400~2525MHz
调制方式	GFSK/FSK
发射功率	最大 20dBm
数据速率	支持 2Mbps/1Mbps/250Kbps
信道	126 RF 信道，每一个信道相隔 1MHz
测试距离	1000 米（晴朗，无障碍物，最大发射功率）
工作温度	-40℃ ~ 85℃
储存温度	-40 ~ 125℃, <90%RH
接收灵敏度	-96dBm@250Kbps
发射长度	单个数据包 1~32 字节，3 级 FIFO
接收长度	单个数据包 1~32 字节，3 级 FIFO
供电范围	供电电压 2.0V~3.6V，供电电流>250mA
待机电流	26μA
接收电流	25mA (2Mbps)
发射电流	250mA (20dBm)
支持接口	SPI
接口速率	SPI 最高速率 10Mbps

## 2.1. 电气参数

NF-02-PA (Si24R1) 模块是静电敏感设备，在搬运时需要采取特殊预防措施。



图 2 ESD 防静电图

## 2.2. 电气特性

表 2 电气特性参数说明

参数		条件	最小值	典型值	最大值	单位
供电电压		VDD	2.0	3.3	3.6	V
I/O	$V_{IL}/V_{IH}$	-	-0.3/0.75VDD	-	0.25VDD/VDD+0.3	V
	$V_{OL}/V_{OH}$	-	N/0.8VIO	-	0.1VIO/N	V

## 2.3. 2.4G 射频性能

表 3 电气特性参数说明

描述	典型值	单位
工作频率	2400-2525	MHz
<b>输出功率</b>		
最大输出功率	20±2	dBm
<b>接收灵敏度</b>		
2Mbps	-83±2	dBm

1Mbps	$-87 \pm 2$	dBm
250kbps	$-96 \pm 2$	dBm

### 3. 外观尺寸

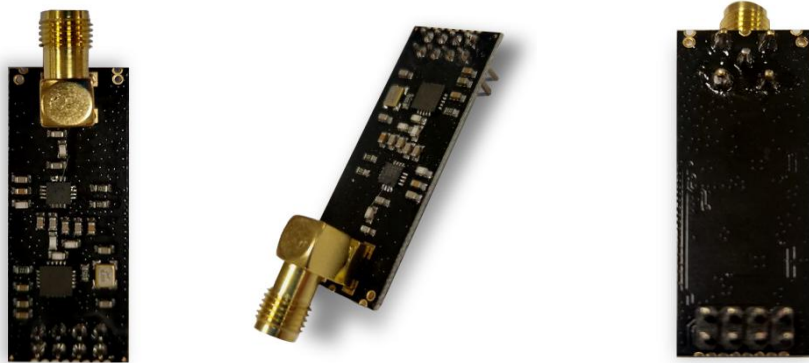


图 3 模组外观图(图片仅供参考, 以实物为准)

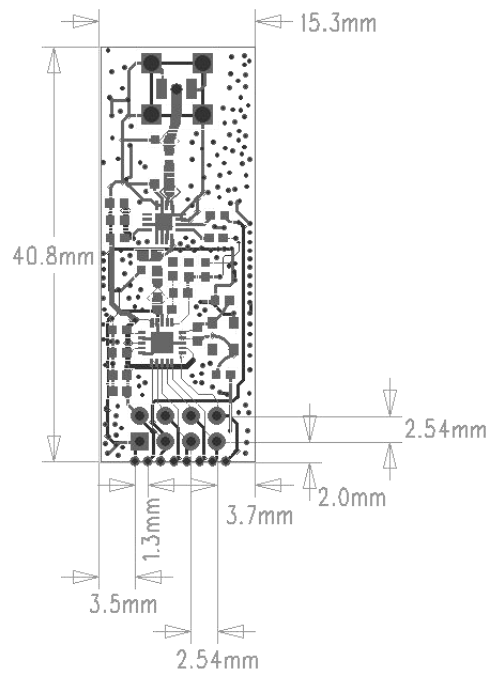


图 4 模组尺寸图



## 4. 管脚定义

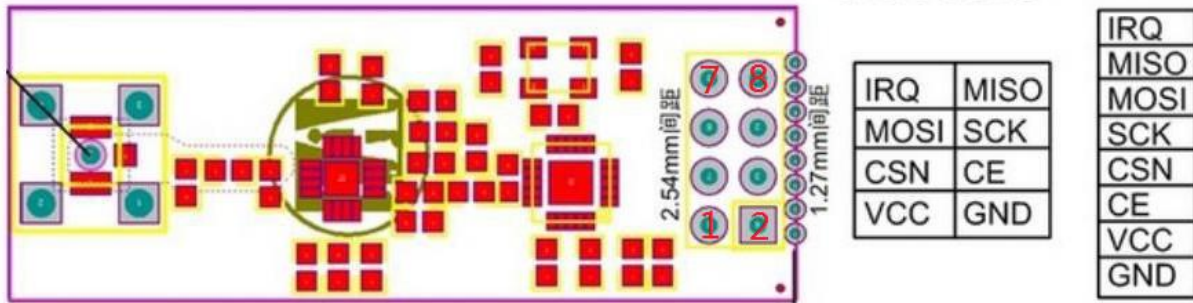


图 5 管脚定义图

表 4 管脚功能定义表

脚序	名称	功能说明
1	VCC	供电电源，必须 2.0~3.6V 之间
2	GND	地线，连接到电源参考地
3	CSN	模块片选引脚，用于开始一个 SPI 通信
4	CE	模块使能控制脚，CE 为低电平则处于待机模式
5	MOSI	模块 SPI 数据输入管脚
6	SCK	模块 SPI 总线时钟
7	IRQ	模块中断信号输出，低电平有效
8	MISO	模块 SPI 数据输出引脚

## 5. 应用电路

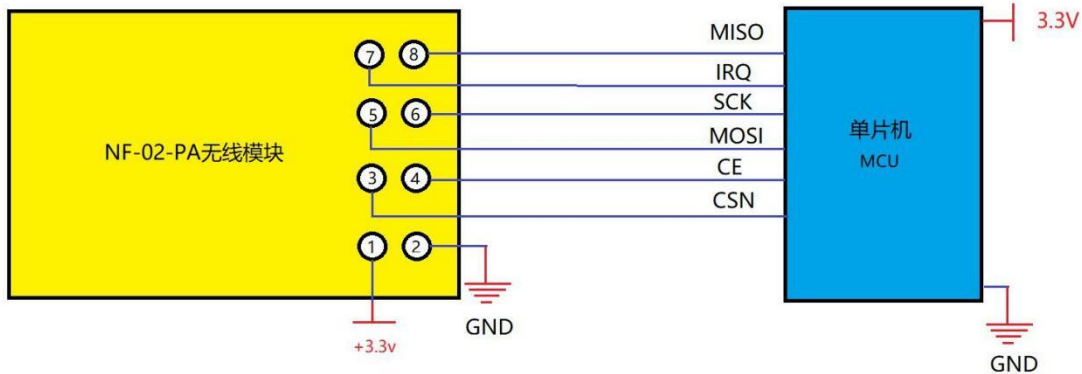


图 6 应用电路

### 5.1. 应用说明

- 建议 CE 脚连接单片机的GPIO 口。
- IRQ 可不接,可采用SPI 查询方式获取STATUS 寄存器的中断状态。但建议使用单片机的硬件外部中断,让 IRQ 接单片机的外部触发引脚,触发单片机中断。
- NF-02-PA (Si24R1) 采用的射频芯片型号是 Si24R1,芯片寄存器的读写方式请根据芯片手册的时序进行操作,详见 Si24R1 芯片手册或者官网上下载示例 STM32 和 51 单片机的驱动程序。
- 注意接地良好,有大面积的铺地,电源纹波小,应增加滤波电容并尽量靠近模块 VCC 与GND 引脚。
- 2.4G 的其他选型资料请登录该网站:<https://docs.ai-thinker.com/2.4g>

## 6. 设计指导

### 6.1. 注意事项

- 高频模拟器件具有静电敏感特性,请尽可能避免人体接触模块上的电子元件。
- 保证供电电源必须具有较小纹波,避免电源电压值产生较大跳动,建议使用  $\pi$  型滤波器(陶瓷电容//钽电容+电感)。
- 模块地线使用单点接地方式,推荐使用 0 欧电阻,或者是 0mH 电感,其他部分电路参考地分

开。

- 天线附近是否被金属壳遮盖，一些元器件会影响天线的性能，比如继电器等，同时需要保证天线外露，最好垂直朝上。
- 同一产品内部若存在其他频段的无线模块，需要合理规划频率，采用屏蔽等措施，降低谐波干扰和互调干扰的影响。
- 若本模块所在模块电路板附近存在晶振，请尽可能加大模块与晶振之间的直线距离。

## 6.2. 供电

- 推荐 3.3V 电压，峰值 250mA 以上电流。
- 建议使用 LDO 供电；如使用 DC-DC 建议纹波控制在 30mV 以内。
- DC-DC 供电电路建议预留动态响应电容的位置，可以在负载变化较大时，优化输出纹波。
- 3.3V 电源接口建议增加 ESD 器件。

## 6.3. 常见问题

表 5 通讯距离很近，没有达到理想距离

序号	原因	描述
01	障碍物	2.4G 频段由于其物理特性，穿透性较差，直线通信的时候存在障碍时，通信距离会大大变短
02	干扰源	温度，湿度，同频端的电磁波干扰，会导致通信的丢包率提高
03	天线	天线使用的是 50 欧姆阻抗的走线，如果天线附近有金属的物体或者将模组放在屏蔽壳里面，会导致信号衰减
04	CE 脚	在程序配置中没有让发射器件保持高电平，导致接受应答型号时，灵敏度降低
05	发射功率	配置寄存器时，发射功率配置越高，那么发射的距离就越远
06	发射速率	如果配置的发射速率过高，那么发射的距离也会相对减少
07	低电压	电源电压小于 3.3v，导致模组的供电不足，相对影响模组的发射功率

表 6 模块发热损坏

序号	原因	描述
01	供电电压	请检查供电电源，确保在 2.0~3.6V 之间，超过 3.6V 会造成模块损坏
02	稳定性	检查电源的稳定性，电压不能有太大的波动
03	防静电	确保电源安装使用过程中防静电的操作，高频器件具有静电敏感性
04	焊接	模块不能过回流焊和波峰焊，否则会损坏模块

## 7. 包装信息

如下图示，NF-02-PA (Si24R1) 的包装为防静电袋包装。



图 7 包装图

## 8. 联系我们

官方官网: <https://www.ai-thinker.com>

开发 DOCS: <https://docs.ai-thinker.com>

官方论坛: <http://bbs.ai-thinker.com>

样品购买: <https://anxinke.taobao.com>

商务合作: [sales@aithinker.com](mailto:sales@aithinker.com)

技术支持: [support@aithinker.com](mailto:support@aithinker.com)

公司地址: 深圳市宝安区西乡固戍华丰智慧创新港 C 栋 403、408-410

联系电话: 0755-29162996

